

## 五、产品中有害物质的名称及含量：



此图示含义为：该产品可能含有某些有害物质(如下表所示)。在环保使用期限内可以放心使用，超过环保使用期限之后则应该进入回收循环系统。此标识指环保使用期限为十年(从生产日期算起)。

部件名称	有害物质					
	铅(Pb)	汞(Hg)	镉(Cd)	六价铬(Cr(VI))	多溴联苯(PBB)	多溴二苯醚(PBDE)
电缆	X	○	○	○	○	○
金属部件	○	○	○	○	○	○
木质部件	X	X	X	X	X	X
塑胶部件	○	○	○	○	○	○
电路板组件	X	○	○	○	○	○
变压器	○	○	○	○	○	○
喇叭件	○	○	○	○	○	○
包装材料	○	○	○	○	○	○

本表格依据SJ/T 11364的规定编制。

○: 表示该有害物质在该部件所有均质材料中的含量均在GB/T 26572规定的限量要求以下。

X: 表示该有害物质至少在该部件的某一均质材料中的含量超出GB/T 26572规定的限量要求。

注: 环保使用期限取决于产品正常工作的温度和湿度等条件。

HIVI惠威. 美国  
HiVi Acoustics, Inc.  
11630 Goldring Road, Arcadia, CA 91006, USA  
Tel: +1 626 930 0606 Fax: +1 626 930 0609

HIVI惠威. 中国  
珠海惠威科技有限公司  
广东省珠海市联港工业区大林山片区东成路南1号  
电话: 0756-6268035 传真: 0756-6268006、6268052  
客户服务热线: 400-090-9199

※ 因设计变更等原因，所示资料可能与实物不符，恕不另行通知。  
Due to the reasons in the change of design or others, product information contained here may not be in conformity with product itself. We reserve the right of no prior notice before change.



惠威专业音箱  
(HJ-X MANUAL)

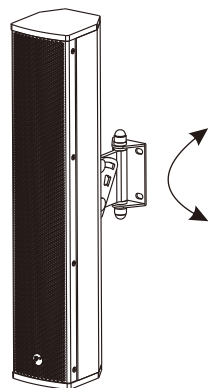
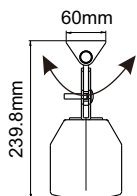
产品说明书  
www.hivi-pro.com

### 一、产品特点:

HJ-X系列是一款专业二分频线声源扩声音箱,设计用于会议多功能厅等扩声场合。采用惠威宽水平指向高音,阵列式线声源扬声器组合,搭配内置专业电声技术优化的分频网络,垂直天花及地面的声反射小,声音重放清晰,动态强大。

### 二、功能示意:

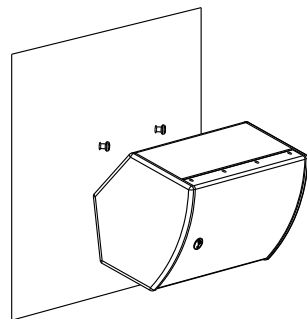
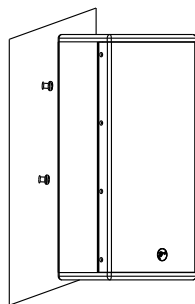
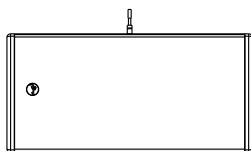
#### HJ-X43



#### 壁挂

采用配套的壁挂支架,可灵活调整水平和垂直角度。(壁挂支架HiVi GM1为选购件)

#### HJ-X25



#### 水平吊挂

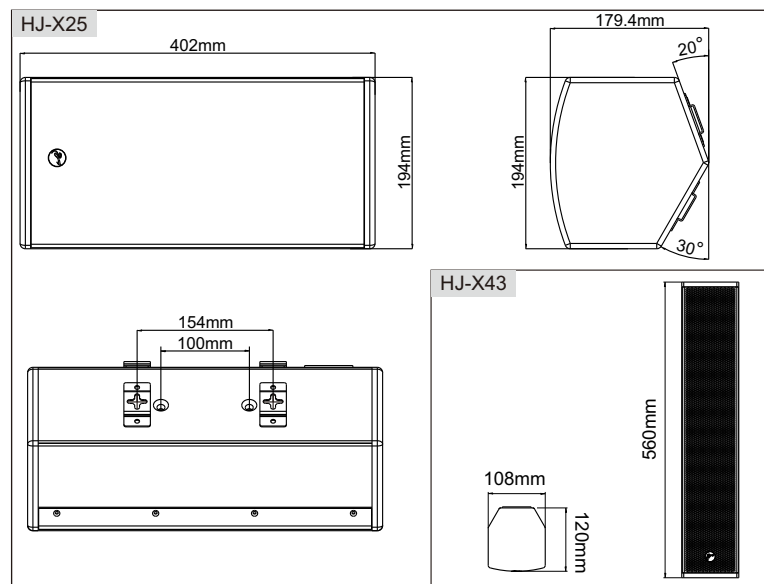
M8吊装点吊挂支架吊挂。

#### 垂直壁挂

多角度的箱体设计及Φ5.5四方向壁挂点的配备,使系统在工程实际需要时,可轻松、快速地完成纵、横向壁挂安装。

#### 水平壁挂

### 三、外形尺寸图:



### 四、技术参数:

音箱型号	HJ-X25	HJ-X43
频率范围	70Hz-16KHz	120Hz-20KHz
额定输入功率	100W(连续) 200W(节目信号) 400W(峰值)	100W(连续) 200W(节目信号) 400W(峰值)
灵敏度	92dB(1W/1m)	94dB(1W/1m)
最大声压级	112dB(连续) 118dB(峰值)	114dB(连续) 120dB(峰值)
额定阻抗	8 Ω	8 Ω
覆盖角度(HxV)	60度x60度	90度x30度
低音单元	2x5.25"(25mm音圈)	4x3"(25mm音圈)
高音单元	1x3"锥盘	1x3"锥形
输入连接	红黑线夹	红黑线夹
安 装	M8吊装点/Φ5.5四方向壁挂点	壁挂
尺寸(宽x高x深)	194x402x180mm	108x560x120mm
净重(±10%)	6.5 KG	2.7 KG